

Smarownica ręczna, smarownica 500ml



Pro-Tech
shop

Instrukcje użytkowania
Tłumaczenie oryginalnych instrukcji

Przed pierwszym użyciem należy przeczytać niniejszą instrukcję obsługi.

Użytkownik jest zobowiązany do zapoznania się ze wszystkimi instrukcjami niezbędnymi do normalnego użytkownika i przeciążenia oraz do zaakceptowania wszystkich zagrożeń, które mogą wystąpić podczas przeciążenia.



UWAGA!!!

Ze względu na ciągłe ulepszanie produktu, zdjęcia i rysunki w niniejszej instrukcji służą wyłącznie do celów ilustracyjnych i mogą różnić się od zakupionego produktu.

Różnice te nie mogą stanowić podstawy do reklamacji.

UWAGA!!!

Pierwsze uruchomienie tego urządzenia jest, w rozumieniu niniejszej instrukcji, krokiem prawnym, w którym użytkownik swobodnie i dobrowolnie potwierdza, że uważnie przeczytał niniejsze instrukcje, rozumie ich znaczenie i jest świadomy wszystkich konsekwencji.

INFORMACJE OGÓLNE

Smarownica to urządzenie służące do smarowania olejem lub smarem pod ciśnieniem. Przeznaczona jest do wszelkich prac warsztatowych, gdzie wymagana jest precyzja i dokładność.

OGÓLNE INSTRUKCJE DOTYCZĄCE BEZPIECZEŃSTWA PRACY

Ognia!

Nadmierny nacisk może uszkodzić głowicę maszyny do pisania i jej akcesoria.

Podczas obsługi zapadki ręcznej nie należy używać siły. Nie używaj przedłużaczy ani innych środków pomocniczych.

Ognia!

Nadmierny nacisk na smarownicę może uszkodzić smarownicę, ewentualnie także łożysko i maszynę! Należy przestrzegać instrukcji konserwacji i serwisowania dostarczonych przez producenta maszyny.

Ognia!

Uszkodzony sprzęt może spowodować obrażenia ciała i szkody materialne! Węży wysokociśnieniowych nie wolno zginać, skręcać ani rozciągać. W okresie przeciążenia należy sprawdzać akcesoria pod kątem oznak zużycia, pęknięć lub innych uszkodzeń. Uszkodzone akcesoria należy natychmiast wymienić.

MONTAŻ

Prasa jest dostarczana w stanie kompletnie zmontowanym. W zależności od modelu dodatkowe wyposażenie może być zamontowane lub nie.

Wskazówka

Podczas montażu należy upewnić się, że osprzęt jest czysty i mocno połączony z głowicą prasy. Należy użyć odpowiednich środków uszczelniających i łączących (np. taśmy teflonowej). Podczas wymiany rurki dyszy lub panewki

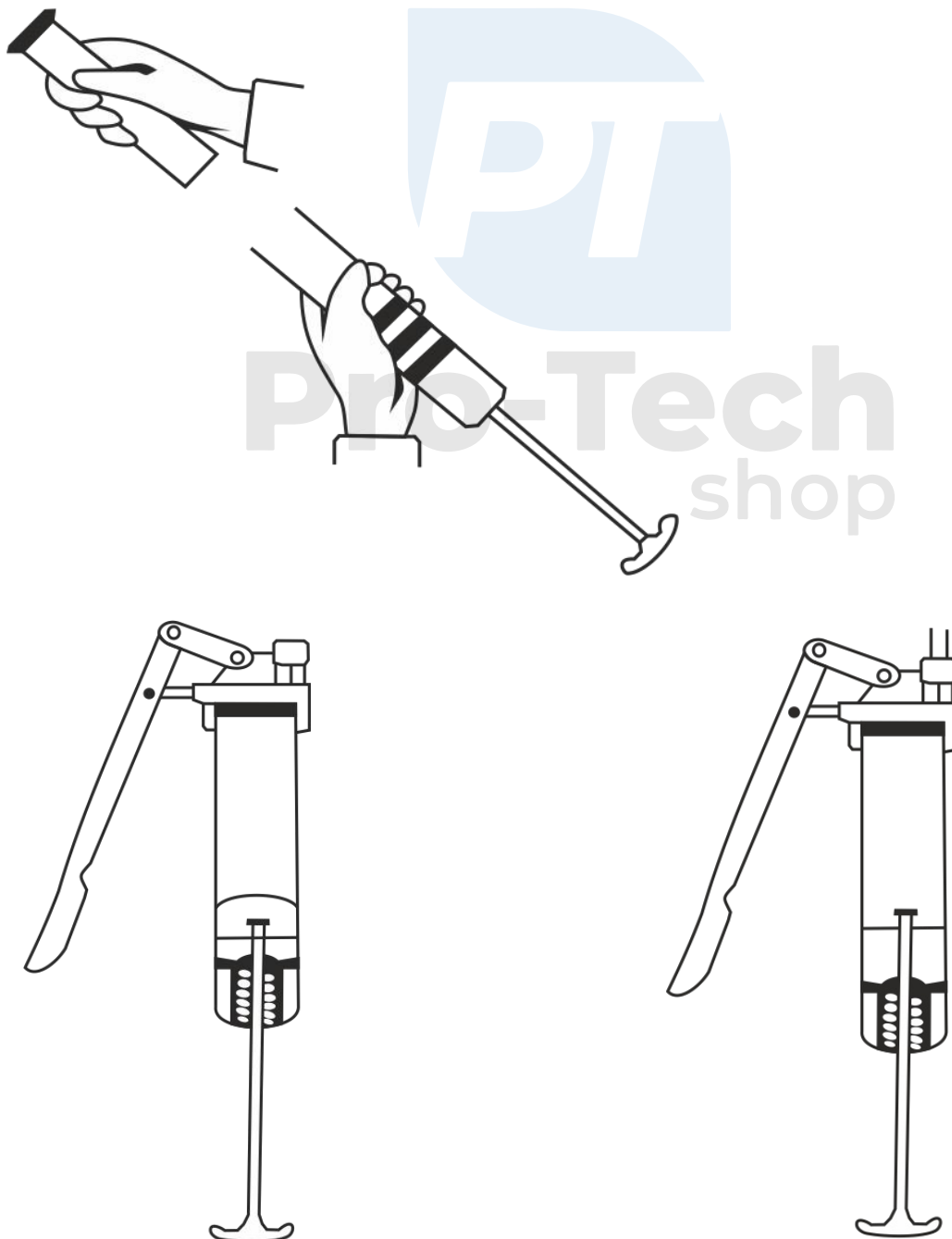
Węże nie mogą odkręcać zaworu w głowicy smarownicy.

OSTRZEŻENIE: PRZED PIERWSZYM URUCHOMIENIEM NALEŻY SPRAWDZIĆ, CZY TACA NIE JEST USZKODZONA I CZY ZAWIERA WSZYSTKIE NIEZBĘDNE CZĘŚCI.

OSTRZEŻENIE: NIGDY NIE OTWIERAĆ SMAROWNICY POD CIŚNIENIEM!!!

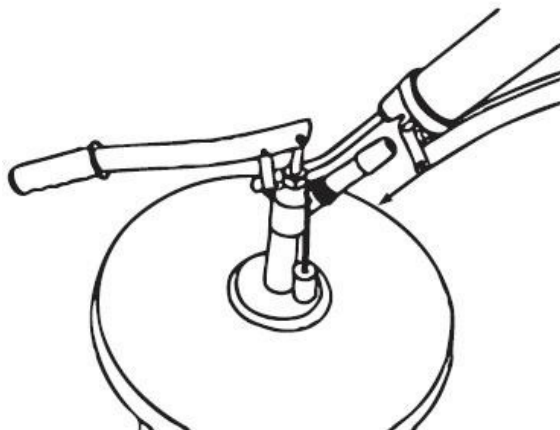
NAPEŁNIANIE RĘCZNE

Odkręć głowicę moździerz, umieść moździerz w otworze na smar, upewnij się, że końcówka moździerza jest zanurzona w smarze, aby nie zasysać żołądka, i pociągnij za uchwyt. Następnie częściowo dokręć głowicę smarownicy, wyjąć rurkę wciskając uchwyt do końca i dokręć głowicę. Docisnąć uchwyt, aż z otworu nie będzie wypływać smar. Następnie przykręć wąż, ewentualnie owijając złącze taśmą w celu ochrony węża. Smarownica jest teraz gotowa do użycia.

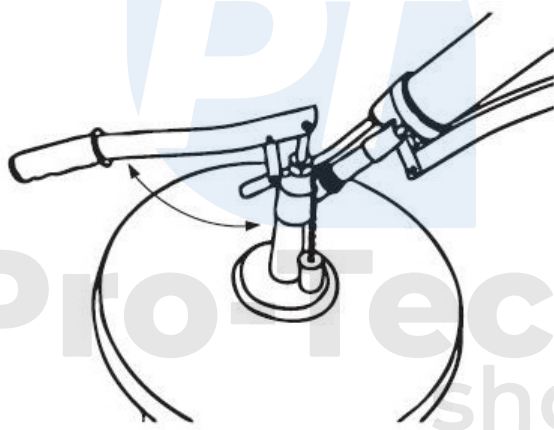


NAPEŁNIANIE ZA POMOCĄ SMAROWNICY

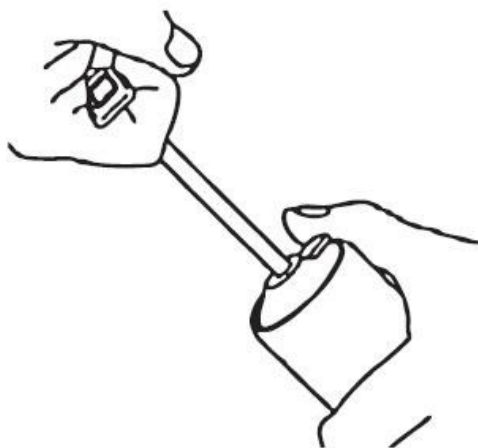
Umieść otwór wlewowy prasy smarującej na zaworze wlewowym i przytrzymaj go z lekkim naciskiem wstecznym.



Uruchomić urządzenie i napełnić mały zbiornik. Napełnienie może spowodować wypchnięcie pręta sprzęgającego z przewodu smarownicy.



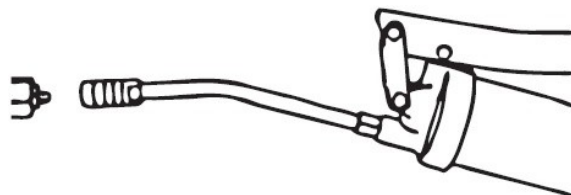
Pociągnij drążek łączący, aby aktywować szczękę i wsuń drążek łączący z powrotem do korpusu uchwytu.



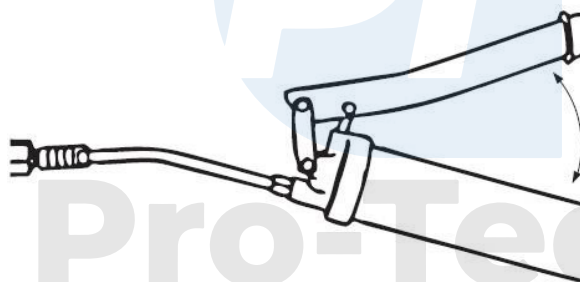
UŻYCIE

UWAGA! Nadmierne ciśnienie może spowodować pęknięcie głowicy smarującej i akcesoriów!

UWAGA! Podczas korzystania ze smarownicy należy nosić rękawice ochronne i osłonę oczu.



Umieść hydrauliczkę na już włączonej hydraulicce i nad smarownicami.



Smaruj, sterując ręczną różdżką.

Pro-Tech
shop